



Electrolux
PROFESSIONAL

Preparación estática en acero
inoxidable
Estantería Lineal de aluminio 373x1037
mm

ARTÍCULO # _____

MODELO # _____

NOMBRE # _____

SIS # _____

AIA # _____



137013 (ALS1038)

Set de estanterías lineales
con montante lateral de
aluminio y 4 estantes
perforados de polietileno,
373x1037 mm

Descripción

Artículo No. _____

Para instalación lineal. 4 estantes perforados de polietileno (fondo= 373mm.).
Montante lateral de aluminio (altura= 1700mm.). Patas ajustables.

Características técnicas

- El sistema completo de estanterías permite un rápido y fácil montaje de los estantes en los montantes.
- En la estructura se pueden insertar GN 1/1, 1/2 y 1/3.

Construcción

- Los montantes y los estantes están contruidos completamente en aluminio anodizado (20 micras).
- 4 filas.
- Estantes en secciones de tablillas de polietileno.
- Los estantes de polietileno se pueden lavar en el lavavajillas.

accesorios opcionales

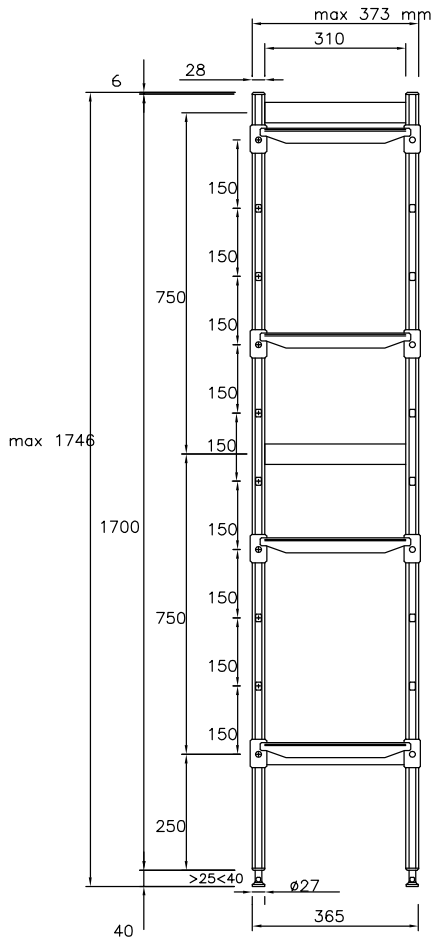
- Estante de polietileno con estructura en aluminio, 373x974mm PNC 850040
- Junta en ángulo para estantes (diám. 373mm) PNC 850070
- 2 ruedas giratorias 100mm PNC 850072
- 2 ruedas giratorias con freno 100mm PNC 850073

Aprobación: _____

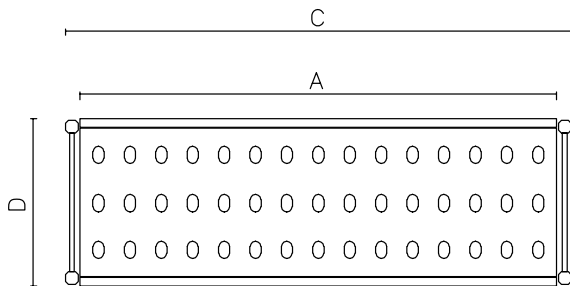


Experience the Excellence
www.electroluxprofessional.com
marketing.es@electroluxprofessional.com

Alzado



Planta



Other

	A mm	C mm	D mm
137010	708	772	373
137011	798	862	373
137012	886	950	373
137013	974	1038	373
137014	1062	1126	373
137015	1152	1216	373
137016	1240	1304	373
137017	1330	1394	373
137018	1505	1569	373

Info
Uprights

137013 (ALS1038) 2

Dimensiones externas, ancho 1038 mm

Dimensiones externas, fondo 373 mm

Dimensiones externas, alto 1700 mm

Peso de carga máxima 840 kg

Peso neto 19 kg